

ICS 21.060.10
J 13



中华人民共和国国家标准

GB/T 15—2013
代替 GB/T 15—1988

GB/T 15—2013

扁圆头带榫螺栓

Mushroom head nib bolts

中华人民共和国
国家标准
扁圆头带榫螺栓
GB/T 15—2013

*

中国标准出版社出版发行
北京市朝阳区和平里西街甲2号(100013)
北京市西城区三里河北街16号(100045)
网址 www.spc.net.cn
总编室:(010)64275323 发行中心:(010)51780235
读者服务部:(010)68523946
中国标准出版社秦皇岛印刷厂印刷
各地新华书店经销

*

开本 880×1230 1/16 印张 0.5 字数 8 千字
2013年8月第一版 2013年8月第一次印刷

*

书号: 155066·1-47329 定价 14.00 元

如有印装差错 由本社发行中心调换
版权专有 侵权必究
举报电话:(010)68510107



GB/T 15-2013

2013-06-09 发布

2014-03-01 实施

中华人民共和国国家质量监督检验检疫总局
中国国家标准化管理委员会 发布

表 1 尺寸

单位为毫米

螺纹规格 d			M6	M8	M10	M12	(M14) ^b	M16	M20	M24
P^a			1	1.25	1.5	1.75	2	2	2.5	3
b	$l \leq 125$		18	22	26	30	34	38	46	54
	$125 < l \leq 200$		—	28	32	36	40	44	52	60
d_k	max		15.1	19.1	24.3	29.3	33.6	36.6	45.6	53.9
	min		13.3	17.3	22.16	27.16	31	34	43	50.8
h	max		3.5	4.3	5.5	6.7	7.7	8.8	9.9	12
	min		2.9	3.5	4.5	5.5	6.3	7.2	8.1	10
k	max		3.48	4.48	5.48	6.48	7.9	8.9	10.9	13.1
	min		2.7	3.6	4.6	5.6	6.55	7.55	9.55	11.45
r	min		0.5	0.5	0.5	0.8	0.8	1	1	1.5
r_f	\approx		11	14	18	22	22	26	32	34
x	max		2.5	3.2	3.8	4.3	5	5	6.3	7.5
l										
公称	min	max								
20	18.95	21.05								
25	23.95	26.05								
30	28.95	31.05								
35	33.75	36.25								
40	38.75	41.25	通							
45	43.75	46.25								
50	48.75	51.25		用						
(55) ^b	53.5	56.5								
60	58.5	61.5			长					
(65) ^b	63.5	66.5								
70	68.5	71.5				度				
80	78.5	81.5								
90	88.25	91.75					规			
100	98.25	101.75								
110	108.25	111.75						格		
120	118.25	121.75								
130	128	132							范	
140	138	142								
150	148	152								围
160	156	164								
180	176	184								
200	195.4	204.6								
^a P ——螺距。										
^b 尽可能不采用括号内的规格。										

前 言

本标准是国家标准“螺栓系列标准”之一,该系列包括:

- GB/T 8—1988 方头螺栓;
- GB/T 10—2013 沉头方颈螺栓;
- GB/T 11—2013 沉头带榫螺栓;
- GB/T 12—2013 圆头方颈螺栓;
- GB/T 13—2013 圆头带榫螺栓;
- GB/T 14—2013 扁圆头方颈螺栓;
- GB/T 15—2013 扁圆头带榫螺栓;
- GB/T 27—2013 六角头加强杆螺栓;
- GB/T 28—2013 六角头螺杆带孔加强杆螺栓;
- GB/T 29.1—2013 六角头带槽螺栓;
- GB/T 29.2—2013 六角头带十字槽螺栓;
- GB/T 31.1—2013 六角头螺杆带孔螺栓;
- GB/T 31.2—1988 六角头螺杆带孔螺栓 细杆;
- GB/T 31.3—1988 六角头螺杆带孔螺栓 细牙;
- GB/T 32.1—1988 六角头头部带孔螺栓;
- GB/T 32.2—1988 六角头头部带孔螺栓 细杆;
- GB/T 32.3—1988 六角头头部带孔螺栓 细牙;
- GB/T 35—2013 小方头螺栓;
- GB/T 5780—2000 六角头螺栓 C级;
- GB/T 5781—2000 六角头螺栓 全螺纹 C级;
- GB/T 5782—2000 六角头螺栓;
- GB/T 5783—2000 六角头螺栓 全螺纹;
- GB/T 5784—1986 六角头螺栓 细杆;
- GB/T 5785—2000 六角头螺栓 细牙;
- GB/T 5786—2000 六角头螺栓 细牙 全螺纹;
- GB/T 5789—1986 六角法兰面螺栓 加大系列 B级;
- GB/T 5790—1986 六角法兰面螺栓 加大系列 细杆 B级;
- GB/T 16674.1—2004 六角法兰面螺栓 小系列;
- GB/T 16674.2—2004 六角法兰面螺栓 细牙 小系列。

本标准按照 GB/T 1.1—2009 给出的规则起草。

本标准代替 GB/T 15—1988《大半圆头带榫螺栓》。

本标准与 GB/T 15—1988 相比主要变化如下:

- 修改了标准名称;
- 取消“商品紧固件品种,应优先选用”(1988年版的第1章);
- 更新规范性引用文件(第2章);
- 以“通用长度规格范围”替代“商品规格范围”(见表1);
- 增加通用技术条件(见表2);

——取消 3.6 级(见表 2)。

本标准由中国机械工业联合会提出。

本标准由全国紧固件标准化技术委员会(SAC/TC 85)归口。

本标准负责起草单位:中机生产力促进中心。

本标准参加起草单位:宁波中机机械零部件检测有限公司、宁波经济技术开发区甬港紧固件有限公司。

本标准所代替标准的历次版本发布情况为:

——GB 15—1958、GB 15—1976、GB/T 15—1988。

扁圆头带榫螺栓

1 范围

本标准规定了螺纹规格为 M6~M24、产品等级为 C 级的扁圆头带榫螺栓。

2 规范性引用文件

下列文件对于本文件的应用是必不可少的。凡是注日期的引用文件,仅注日期的版本适用于本文件。凡是不注日期的引用文件,其最新版本(包括所有的修改单)适用于本文件。

GB/T 2 紧固件 外螺纹零件的末端

GB/T 90.1 紧固件 验收检查

GB/T 90.2 紧固件 标志与包装

GB/T 196 普通螺纹 基本尺寸

GB/T 197 普通螺纹 公差

GB/T 1237 紧固件标记方法

GB/T 3098.1 紧固件机械性能 螺栓、螺钉和螺柱

GB/T 3103.1 紧固件公差 螺栓、螺钉、螺柱和螺母

GB/T 5267.1 紧固件 电镀层

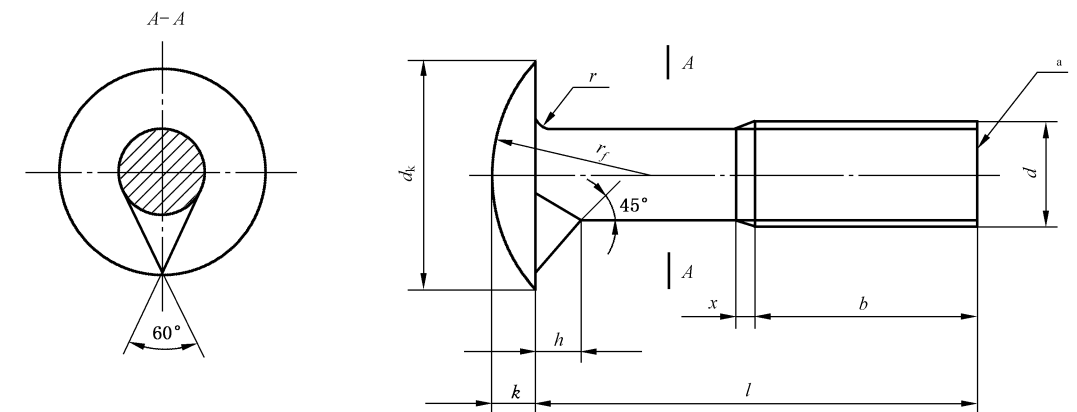
GB/T 5276 紧固件 螺栓、螺钉、螺柱及螺母尺寸代号和标注

GB/T 16938 紧固件 螺栓、螺钉、螺柱和螺母通用技术条件

3 尺寸

型式尺寸见图 1 和表 1。

尺寸代号和标注方法符合 GB/T 5276。



无螺纹部分杆径约等于螺纹中径或螺纹大径。

^a 辗制末端(GB/T 2)。

图 1